



Direction de la Voirie

Arrondissement Routier : Dunkerque

Numéro de dossier : 2023-094-037

**ARRÊTÉ PORTANT
PERMISSION DE VOIRIE**

LE PRÉSIDENT DU DÉPARTEMENT DU NORD

- Vu le Code Général de la Propriété des Personnes Publiques, notamment les articles L.2111-14, L.2122-1, L.2122-3 et L.2125-1 ;
- Vu le Code Général des Collectivités Territoriales, notamment les articles L.3213-3 et L.3221-4 ;
- Vu le Code de la Voirie Routière, notamment les articles L.111-1 et L.113-2 ;
- Vu l'arrêté du 15 janvier 2007 portant application du décret n° 2006-1658 du 21 décembre 2006 relatif aux prescriptions techniques pour l'accessibilité de la voirie et des espaces publics modifié ;
- Vu le règlement de voirie interdépartemental 59/62 adopté par la délibération du Conseil Général du Nord n° DVD-E/2014/1218 du 17 décembre 2014 et consultable sur le site internet du Département ;
- Vu la délibération du Conseil Départemental du Nord n° DV/2020/371 du 16 novembre 2020 sur la fixation des redevances dues pour occupation du domaine public départemental et consultable sur le site internet du Département ;
- Vu l'arrêté de Monsieur le Président du Département du Nord n° AR-DAJAP-2023-488 du 28 avril 2023 accordant délégation de signature ;
- Vu la demande en date du 11 juillet 2023 par laquelle Monsieur Michaël JEAN demeurant 40 Route de St Nicolas 59630 BOURBOURG

demande l'autorisation pour l'occupation du domaine public routier départemental :

REJET DES EAUX USEES TRAITÉES PAR UNE STATION D'EPURATION NON-COLLECTIVE

Route Départementale 1, PR 22+0105, côté Droit, parcelle cadastrée B 1745,
40 Route de St Nicolas sur le territoire de la commune de BOURBOURG, Hors agglomération ;

Considérant la configuration des lieux.

ARRÊTE

ARTICLE 1^{er} - Autorisation

Le pétitionnaire est autorisé à occuper le domaine public et à exécuter les travaux énoncés dans sa demande : **REJET DES EAUX USEES TRAITÉES PAR UNE STATION D'EPURATION NON-COLLECTIVE** à charge pour lui de se conformer aux dispositions des articles suivants.

ARTICLE 2 - Prescriptions techniques

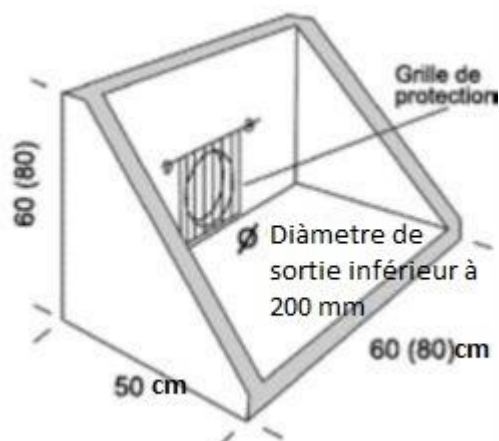
La construction des ouvrages est à la charge du bénéficiaire du présent arrêté.

Il est tenu de :

- laisser le libre accès du chantier aux agents des services du Département
- demander aux administrations et établissements possesseurs de réseaux souterrains susceptibles d'exister au droit des travaux, toutes informations sur l'existence, l'emplacement, la profondeur de ces installations, ainsi que les recommandations nécessaires.
- déposer les ouvrages dont l'exploitation a été abandonnée qui pourraient nuire à la conservation du domaine public routier départemental.

DESCRIPTIF DES TRAVAUX & DISPOSITIONS SPECIALES

- Le tuyau d'un diamètre \leq à 200mm sera équipé d'un clapet anti-retour
- Le tuyau sera posé à 0,20m en-dessous de la crête de fossé (côté champ),
- Il conviendra de réaliser un béton de propreté au pourtour de ce tuyau pour la protection des talus et de l'installation (modèle ci-dessous)



DEPOT

Les matériaux et matériels nécessaires à la réalisation des travaux autorisés par le présent arrêté pourront être déposés sur les dépendances de la voie (accotement), après avoir obtenu les autorisations nécessaires le cas échéant.

En aucun cas ce dépôt ne pourra se prolonger pour une durée supérieure à celle des travaux prévue.

ARTICLE 3 - Sécurité et signalisation de chantier

Le bénéficiaire devra signaler son chantier conformément à l'arrêté de police pris dans le cadre de la présente autorisation en application des dispositions du Code de la Route et de l'instruction interministérielle sur la signalisation routière (livre I - 8ème partie - signalisation temporaire) approuvée par l'arrêté interministériel du 6 novembre 1992 modifié et de l'instruction sur la signalisation routière prise pour son application.

ARTICLE 4 - Implantation ouverture de chantier

L'ouverture de chantier est fixée dès la notification du présent arrêté.

L'occupation de la voirie, dans le cadre du présent arrêté, ne pourra excéder une durée de **2 mois**.

Avant travaux, l'emprise routière départementale est considérée en bon état (sauf procès-verbal contradictoire) ; celui-ci sera contrôlé par le gestionnaire de la voirie au terme du chantier.

ARTICLE 5 - Responsabilités

Cet arrêté est délivré à titre personnel et ne peut pas être cédé. Il est délivré sous réserve express des droits des tiers. Le bénéficiaire est responsable, tant vis-à-vis du Département que vis-à-vis des tiers, des accidents de toute nature qui peuvent résulter de l'occupation du domaine et/ou de la réalisation de ses travaux.

Le bénéficiaire a l'obligation de se conformer aux lois et règlements en vigueur, notamment à ceux régissant son activité et aux prescriptions des différentes polices relevant de la compétence de l'Etat. Le bénéficiaire satisfait à l'ensemble des dispositions légales ou réglementaires qui sont ou viendraient à être prescrites, en raison de son occupation, de manière à ce que la responsabilité du Département ne puisse être recherchée à un titre quelconque. Il effectue, à ses frais, risques et périls, et conserve à sa charge, tous travaux/installations qui en découleraient.

Le bénéficiaire doit, en outre, disposer en permanence de toutes les autorisations requises pour les activités exercées, de sorte que la responsabilité du Département ne puisse jamais être mise en cause.

Le bénéficiaire doit entretenir les ouvrages implantés sur le domaine public routier départemental.

Pour information, il appartient au bénéficiaire de déclarer les réseaux créés dans le Guichet Unique.

Lorsque le bénéficiaire du présent arrêté est une entreprise, il est tenu d'informer immédiatement le Département de diverses opérations, notamment :

- Changement de la forme juridique de l'entreprise
- Fusion-absorption ou scission de l'entreprise
- Modification de la partie versante

Tout défaut d'information pourra entraîner la résiliation de l'arrêté (cf. article 10).

ARTICLE 6 - Formalités d'urbanisme

Le présent arrêté ne dispense pas le bénéficiaire de procéder, si nécessaire, aux formalités d'urbanisme prévues par le Code de l'Urbanisme, notamment dans ses articles L.421-1 et suivants.

Le présent arrêté ne vaut pas, par ailleurs, autorisation au titre des différentes polices susvisées. En cas de travaux, le présent arrêté ne vaut pas permis de construire ou d'aménager et ne dispense pas l'occupant de la déclaration exigée en cas de travaux exemptés du permis de construire.

ARTICLE 7 - Redevance

En application du barème pour occupation du domaine public départemental adopté par la délibération du Conseil Départemental du Nord n° DV/2020/371 du 16 novembre 2020, le présent arrêté est délivré à **titre gratuit**.

ARTICLE 8 - Rétractation du pétitionnaire

L'arrêté est transmis en recommandé avec accusé de réception au pétitionnaire ou par mail avec accusé de lecture. Si, pour une raison quelconque, ce dernier ne souhaite plus y donner suite, il dispose d'un délai de 21 jours, à compter de la date de notification, pour en aviser les services départementaux, en recommandé avec accusé de réception, précisant le numéro de l'arrêté, le nom et l'adresse complète du pétitionnaire, ainsi que le motif de l'abandon.

ARTICLE 9 - Validité et renouvellement de l'arrêté, remise en état des lieux

Le présent arrêté est délivré à titre précaire et révocable, et ne confère aucun droit réel à son bénéficiaire : il peut être retiré à tout moment pour des raisons de gestion de voirie sans qu'il puisse résulter, pour ce dernier, de droit à indemnité.

Le présent arrêté est consenti, en ce qui concerne l'occupation de la dépendance domaniale, pour une durée de **5 ans** à compter de sa date de notification **et se renouvellera par tacite reconduction tous les 5 ans sans pouvoir excéder 15 ans.**

Il appartient au bénéficiaire, au moins 3 mois avant l'expiration de l'arrêté en cours, d'en solliciter le renouvellement, en recommandé avec accusé de réception, s'il entend poursuivre son occupation du domaine public routier. A défaut de demande de renouvellement au terme de la durée de validité de l'arrêté, le bénéficiaire sera considéré comme un occupant sans titre et passible de poursuites.

En cas de résiliation ou de non-renouvellement de l'arrêté, son bénéficiaire sera tenu, si les circonstances l'exigent, de remettre les lieux dans leur état primitif dans le délai d'un mois à compter de la résiliation ou du terme de l'arrêté. En cas d'inexécution de cette obligation de remise en état des lieux et après mise en demeure restée infructueuse, le gestionnaire du réseau routier sera autorisé à recourir aux sanctions prévues par le Code de la Voirie Routière. Le gestionnaire de voirie se réserve le droit de demander le déplacement des ouvrages autorisés aux frais du bénéficiaire, dès lors que des travaux de voirie s'avèreraient nécessaires.

ARTICLE 10 - Résiliation de l'arrêté

Le Département procédera d'office au retrait de cet arrêté s'il n'en a pas été fait usage dans le délai d'un an à compter de sa notification.

Le bénéficiaire pourra demander à résilier le présent arrêté, en recommandé avec accusé de réception, à la condition expresse que les objets ou installations auxquels il s'applique soient réellement supprimés à cette date. Pour tout motif, le Département pourra également procéder à la résiliation de cet arrêté, en recommandé avec accusé de réception.

En cas de redevance :

- A défaut de déclaration écrite ou de suppression effective, la redevance restera due.
- L'arrêt de la redevance interviendra dans le mois suivant la résiliation par le bénéficiaire ou par le Département, tout mois commencé restera dû.

ARTICLE 11 - Mauvaise exécution des travaux

En vertu de l'article R.131-11 du Code de la Voirie Routière qui renvoie à l'article R.141-16 dudit Code, il est prévu qu'en cas de constat de réalisation de travaux non-conformes aux prescriptions prévues par l'arrêté, que le bénéficiaire est mis en demeure d'exécuter les travaux conformément à ces prescriptions. Si les travaux ne sont pas exécutés dans le délai fixé par la mise en demeure, le Président du Département du Nord fait exécuter les travaux d'office aux frais du bénéficiaire. Toutefois, la mise en demeure n'est pas obligatoire lorsque les travaux présentent un caractère d'urgente nécessité pour le maintien de la sécurité routière.

ARTICLE 12 - Les délais et voies de recours

La présente décision peut faire l'objet d'un recours devant la juridiction compétente dans un délai de deux mois à compter de sa notification.

Le tribunal administratif peut être saisi par l'application informatique « télérecours citoyens » accessible par le site www.telerecours.fr .

Etabli à Lille, le 11 juillet 2023

**Pour le Président du Département du Nord
et par délégation,
Le Responsable de l'Arrondissement Routier**


Alexandre ROUSSEAU

Publié le 17/07/2023

Diffusions : Le bénéficiaire pour attribution
L'arrondissement (Dunkerque) pour attribution
La commune (Bourbourg) pour information